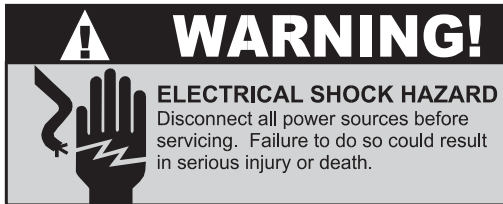


Single Phase Simplex

SJE-Rhombus® NEX Series™

Installation Instructions and Operation/Troubleshooting Manual



Warranty void if panel is modified.

Call factory with servicing questions:
1-800-RHOMBUS
(1-800-746-6287)

Manufactured by:

SJE
Rhombus®

22650 County Highway 6
P.O. Box 1708

Detroit Lakes, Minnesota 56502 USA
1-888-DIAL-SJE (1-888-342-5753)

Phone: 218-847-1317

Fax: 218-847-4617

E-mail:

customer.service@sjerhombus.com

Website: www.sjerhombus.com

Technical Support hours:
Monday - Friday,
7 A.M. to 6 P.M. Central Time

©SJE-Rhombus
PN1047130A • Rev 05/16

This control panel must be installed and serviced by a licensed electrician in accordance with the National Electric Code NFPA-70, state and local electrical codes.

All conduit running from the sump or tank to the control panel must be sealed with conduit sealant to prevent moisture or gases from entering the panel. **NEMA 4X enclosures are for indoor or outdoor use**, primarily to provide a degree of protection against corrosion, windblown dust and rain, splashing water and hose-directed water. **Cable connectors must be liquid-tight in NEMA 4X enclosures.**

Installation

The NEX Series™ Single Phase Simplex panel is designed to operate with three floats. These floats operate pump stop, pump start, and high level alarm functions.

Installation of Floats

CAUTION: If control switch cables are not wired and mounted in the correct order, the pump system will not function properly.

WARNING: Turn off all power before installing floats in pump chamber. Failure to do so could result in serious or fatal electrical shock.

1. Use float label kit to label floats for specific operation (stop, start, alarm, etc.). See schematic for float options.
2. Determine your normal operating level, as illustrated in **Figure 1**.
3. Mount float switches at appropriate levels as illustrated in **Figures 2-3**. Be sure that floats have free range of motion without touching each other or other equipment in the basin.

If using the mounting clamp; follow steps 4-6.

4. Place the cord into the clamp as shown in **Figure 2**.
5. Locate the clamp at the desired activation level and secure the clamp to the discharge pipe as shown in **Figure 2**.

NOTE: Do not install cord under hose clamp.

6. Tighten the hose clamp using a screwdriver. Over tightening may result in damage to the plastic clamp. Make sure the float cable is not allowed to touch the excess hose clamp band during operation.

NOTE: All hose clamp components are made of 18-8 stainless steel material. See your SJE-Rhombus® supplier for replacements.

Installation Instructions

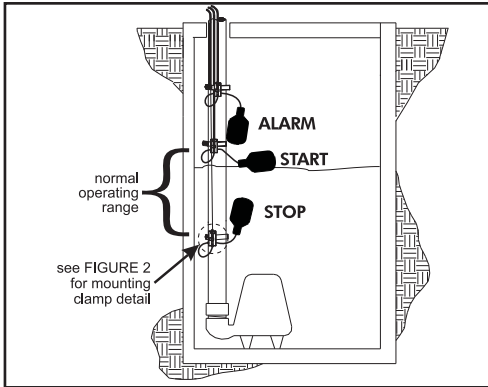


FIGURE 1
Three float simplex -
pump down installation

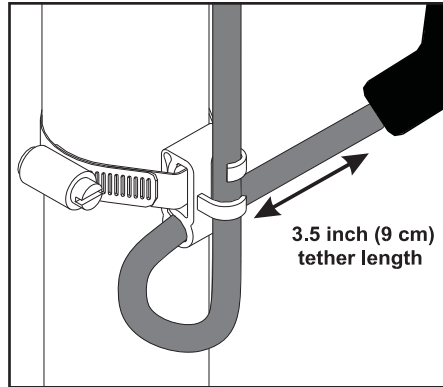


FIGURE 2
Mounting clamp detail

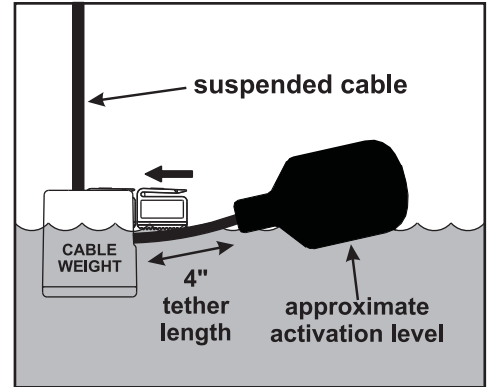


FIGURE 3
Float with cable weight

Mounting the Control Panel

1. Determine mounting location for panel. If distance exceeds the length of either the float switch cables or the pump power cables, splicing will be required. For outdoor or wet installation, we recommend the use of an SJE-Rhombus® liquid-tight junction box with liquid-tight connectors to make required connections. **You must use conduit sealant to prevent moisture or gases from entering the panel.**
2. Mount control panel (mounting flanges are integral to control panel).
3. Determine conduit entrance locations on control panel as shown in **Figure 4**. Check local codes and schematic for the number of power circuits required.

NOTE: Be sure the proper power supply voltage, and phase are the same as the pump motor being installed. If in doubt, see the pump identification plate for electrical requirements.

4. Drill proper size holes for type of connectors being used.
NOTE: If using conduit, be sure that it is of adequate size to pull the pump and switch cables through. **You must use conduit sealant to prevent moisture or gases from entering the panel.**
5. Attach cable connectors and/or conduit connectors to control panel.

**FOR INSTALLATION WITHOUT A SPLICE,
GO TO STEP 11;
FOR INSTALLATION REQUIRING A SPLICE,
FOLLOW STEPS 6-10.**

6. Determine location for mounting junction box according to local code requirements. See **Figure 5**. **Do not** mount the junction box inside the sump or basin.
7. Mount junction box to proper support.
8. Run conduit to junction box. Drill proper size holes for the type of conduit used. Attach liquid-tight connectors to junction box.
9. Identify and label each wire before pulling through conduit into control panel and junction box. Pull pump power cables and control switch cables through connectors into junction box. Make wire splice connections at junction box.
10. Firmly tighten all fittings on junction box. Ensure all cable connectors are liquid-tight and sealed.
11. If a junction box is not required, identify and label cables on both float and stripped ends.
12. Connect pump and float wires to proper position on terminals. See schematic inside control panel for terminal layouts.
13. Connect control/alarm and pump power conductors to proper position on terminals. See schematic inside control panel for terminal connections.

NOTE: It is the recommendation of the factory to use separate pump and control/alarm power sources.

VERIFY CORRECT OPERATION OF CONTROL PANEL AFTER INSTALLATION IS COMPLETE.

Installation Instructions

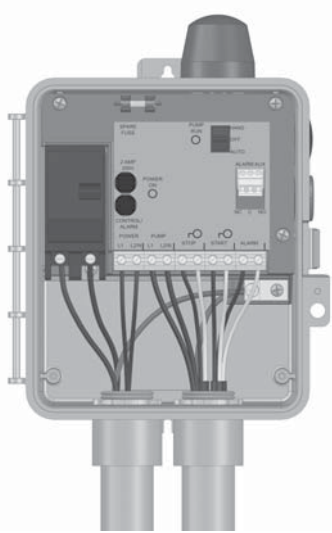


FIGURE 4
Conduit installation view

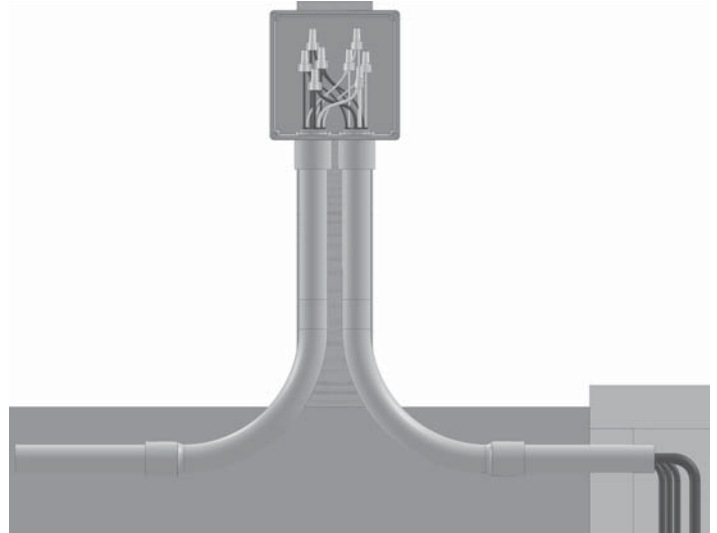


FIGURE 5
Junction box view

Operations

SJE-Rhombus® NEX Series™ Single Phase Simplex control panels are designed to operate in a three float system as standard. When all floats are in the open or OFF position, the panel is inactive. As the liquid level changes and closes the stop float, the panel remains inactive until the start float closes. At this point the pump will start, providing the HOA switch is in the AUTOMATIC mode and the power is ON. The pump will remain ON until both the stop and start floats open (return to the OFF position). If the liquid level travels beyond both the stop and start floats and reaches the alarm float, the alarm will be activated. The alarm horn can be silenced by pressing and releasing the test/silence switch.

Alarm System (Horn and Indicator)

When an alarm condition occurs, a red light and horn will be activated. If the test/silence switch is pressed and released, the horn will be silenced. When the alarm condition is cleared, the alarm system is reset. The alarm system can be tested by pressing the test/silence switch.

HOA Switch

A hand-off-automatic switch is provided for the pump. In the hand mode, the pump will turn on. In the automatic mode, the pump will turn on from commands by the float switches.

Pump Run Light

The run light will be ON in either the hand or the automatic mode when the pump is called to run.

Circuit Breaker

The pump circuit has a thermal-magnetic circuit breaker which provides pump disconnect and branch circuit protection.

Dry Auxiliary Contacts

Normally open - Contacts are open under normal conditions and closed when alarm condition is present.
Normally closed - Contacts are closed under normal conditions and open when alarm condition is present. Both types automatically reset once alarm condition is cleared.

For information regarding the operations of options not listed here or servicing questions, please call a SJE-Rhombus® customer service technician at

**1-800-RHOMBUS
(1-800-746-6287)**

Warranty void if panel is modified.

Troubleshooting

Alarm Horn

Pressing the test/silence switch or activating the alarm float should turn on the alarm horn. If the horn does not sound, replace horn with same type.



Alarm Light

Pressing the test/silence switch or activating the alarm float should turn on the alarm light. If the light does not activate, replace the control module.

Float Controls

Check the floats during their entire range of operation. Clean, adjust, or replace damaged floats.

Checking the float resistance - The float resistance can be measured to determine if the float is operating correctly or is defective. Use the following procedure to measure the float resistance.

WARNING: Disconnect incoming power to panel.

1. Isolate the float by disconnecting one or both of the float leads from the float terminals.
2. Place one ohmmeter lead on one of the float wires, and the other ohmmeter lead on the other float wire.
3. Place the ohmmeter dial to read ohms and place on the R X 1 scale. With the float in the "off" position, the scale should read infinity (high resistance). Replace the float if you do not get this reading. With the float in the ON position, the scale should read nearly zero (very low resistance). Replace the float if you do not get this reading.

NOTE: Readings may vary depending on the length of wire and accuracy of the measuring device.

Fuses

Check the continuity of the fuse. With power OFF, pull the fuse out of the fuse holder. With the ohmmeter on the R X 1 scale, measure resistance. A reading of infinity indicates a blown fuse and must be replaced. Replace fuse with same type, voltage and amp rating.

SJE-Rhombus® Five-Year Limited Warranty

SJE-RHOMBUS® warrants to the original consumer that this product shall be free of manufacturing defects for five years after the date of consumer purchase. During that time period and subject to the conditions set forth below, **SJE-RHOMBUS®** will repair or replace, for the original consumer, any component which proves to be defective due to defective materials or workmanship of **SJE-RHOMBUS®**.

ELECTRICAL WIRING AND SERVICING OF THIS PRODUCT MUST BE PERFORMED BY A LICENSED ELECTRICIAN.

THIS WARRANTY DOES NOT APPLY: (A) to damage due to lightning or conditions beyond the control of **SJE-RHOMBUS®**; (B) to defects or malfunctions resulting from failure to properly install, operate or maintain the unit in accordance with printed instructions provided; (C) to failures resulting from abuse, misuse, accident, or negligence; (D) to units which are not installed in accordance with applicable local codes, ordinances, or accepted trade practices, and (E) to units repaired and/or modified without prior authorization from **SJE-RHOMBUS®**.

Some states do not allow limitations on how long an implied warranty lasts, so the above limitation may not apply to you. Some states do not allow the exclusion or limitation of incidental or consequential damages, so the above limitation or exclusion may not apply to you. This warranty gives you specific legal rights, and you may also have other rights which vary from state to state.

TO OBTAIN WARRANTY SERVICE: The consumer shall assume all responsibility and expense for removal, reinstallation, and freight. Any item to be repaired or replaced under this warranty must be returned to **SJE-RHOMBUS®**, or such place as designated by **SJE-RHOMBUS®**.

ANY IMPLIED WARRANTIES OF MERCHANTABILITY OR FITNESS ARE LIMITED TO THE DURATION OF THIS WRITTEN WARRANTY. SJE-RHOMBUS® SHALL NOT, IN ANY MANNER, BE LIABLE FOR ANY INCIDENTAL OR CONSEQUENTIAL DAMAGES AS A RESULT OF A BREACH OF THIS WRITTEN WARRANTY OR ANY IMPLIED WARRANTY.

NOTICE!

Products returned must be cleaned, sanitized, or decontaminated as necessary prior to shipment to ensure that employees will not be exposed to health hazards in handling said material. All applicable laws and regulations shall apply.

SJE-Rhombus® NEX Series™

Simplex monofásico

Instrucciones de instalación y manual de operación/solución de problemas



La garantía queda anulada si se modifica el panel.

Llamar a la fábrica si hay preguntas sobre mantenimiento o reparación:

+ 1-800-RHOMBUS
(1-800-746-6287)

Fabricado por:

SJE
Rhombus®

22650 County Highway 6 ■ P.O. Box 1708
Detroit Lakes, Minnesota 56502 USA
+1-888-DIAL-SJE (+1-888-342-5753)
Teléfono: +1-218-847-1317
Fax: +1-218-847-4617
Correo electrónico:
customer.service@sjerhombus.com
Portal: www.sjerhombus.com

Horario de Soporte técnico:
Lunes a viernes: 7 A.M. a 6 P.M., hora del Centro

La instalación, el mantenimiento y la reparación de este panel de control deben ser efectuados por un electricista certificado conforme al Código Eléctrico Nacional de EE.UU. NFPA-70 y los códigos estatales y locales.

Todos los conductos eléctricos que van desde el sumidero o tanque al panel de control deben estar sellados con sellador de conductos eléctricos para evitar la entrada de gases y/o humedad. **Los gabinetes NEMA 4X son para uso en interiores o exteriores**, y ofrecen cierto grado de protección contra la corrosión, el polvo, salpicaduras de agua, agua proveniente de mangueras y lluvia. Los conectores de los cables en los gabinetes NEMA 4X deben ser impermeables.

Instalación

El panel Simplex monofásico NEX Series™ viene diseñado para operar con tres flotadores. Estos flotadores ejecutan las funciones de detención de la bomba, arranque de la bomba y alarma de nivel alto.

Instalación de flotadores

PRECAUCIÓN: El sistema de bombeo no funcionara bien si los cables del interruptor de control no están cableados y montados correctamente.

ADVERTENCIA: Apagar todas las fuentes de poder antes de instalar los flotadores en la cámara de la bomba. No obedecer estas indicaciones podría resultar en un choque eléctrico grave o mortal.

1. Usar el juego de etiquetas del flotador para marcar los flotadores según su función (detener, arrancar, alarma, etc.). Consultar el diagrama eléctrico para ver las opciones de los flotadores.
2. Determinar el nivel de operación normal, tal como se ilustra en la **Figura 1**.
3. Montar los interruptores de flotador a los niveles adecuados, tal como se ilustra en las **Figuras 2-3**. Los flotadores deben tener libertad de movimiento sin tocarse entre sí ni tocar otros equipos en el tanque.

Seguir los pasos 4-6 si utiliza la abrazadera de montaje.

4. Colocar el cable dentro de la abrazadera como se ilustra en la **Figura 2**.
5. Situar la abrazadera al nivel de activación deseado y asegurarla al tubo de descarga tal cual se ilustra en la **Figura 2**.

NOTA: No instale el cable por debajo de la abrazadera.

6. Apretar la abrazadera con un destornillador (desarmador). El apriete excesivo podría dañar la abrazadera plástica. Durante el funcionamiento, el cable del flotador no debe tocar la banda sobrante de la abrazadera.

NOTA: Todos los componentes de la abrazadera están fabricados con acero inoxidable calibre 18-8. Para obtener piezas de repuestos, consulte con su proveedor de SJE-Rhombus®.

Instrucciones de instalación

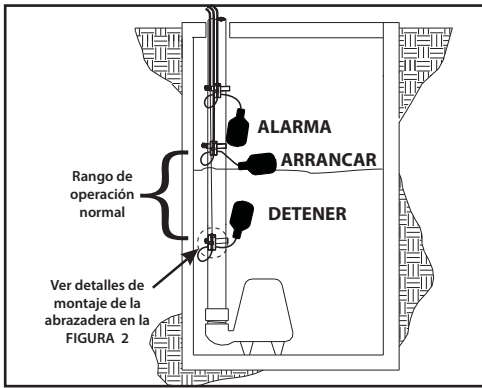


FIGURA 1

Instalación del sistema de vaciado Simplex con tres flotadores

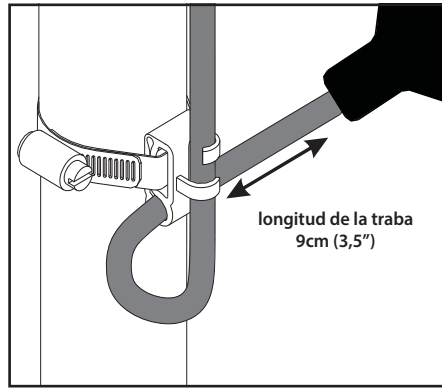


FIGURA 2

Detalle de montaje de la abrazadera

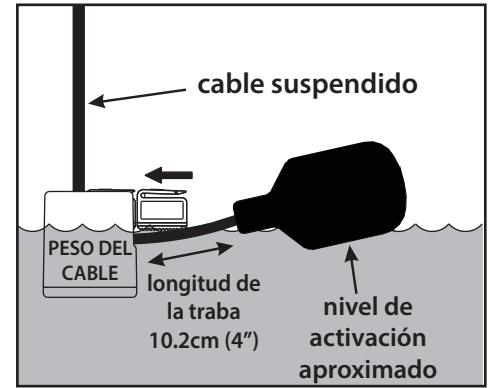


FIGURA 3

Flotador con pesa en el cable

Montaje del panel de control

1. Determinar dónde se va a montar el panel. Si la distancia excede la longitud de los cables del interruptor de flotador o de los cables de corriente de la bomba, será necesario un empalme. Para conexiones en exteriores o en condiciones de humedad, recomendamos utilizar una caja de conexiones SJE-Rhombus® con conectores herméticos. **Debe utilizar sellador de conductos eléctricos para evitar la entrada de gases y humedad al panel.**
2. Monte el panel de control (las platinas/pestañas de montaje son parte integral del panel de control).
3. Determinar la ubicación de entrada de los conductos eléctricos al panel de control como se muestra en la Figura 4. Verificar los códigos locales y los diagramas eléctricos para saber el número de circuitos de corriente requeridos.

NOTA: Asegurarse que el voltaje de entrada y la fase sean iguales a los del motor de la bomba que se está instalando. **Si tiene dudas, verifique la placa de identificación de la bomba con sus requisitos eléctricos.**

4. Abrir orificios del tamaño adecuado para los tipos de conectores que se van a utilizar.

NOTA: Si utiliza un conducto eléctrico, su tamaño debe ser el adecuado para que pasen por él los cables de la bomba y del interruptor. **Se debe utilizar sellador de conductos eléctricos para evitar la entrada de gases y humedad al panel.**

5. Asegurar los conectores de los cables y/o de los conductos eléctricos al panel de control.

**PARA INSTALACIONES SIN EMPALME,
PROCEDA AL PASO 11;
PARA INSTALACIONES QUE REQUIEREN
EMPALME, SIGA LOS PASOS 6-10.**

6. Determinar la ubicación de la caja de conexiones de acuerdo a los requisitos de los códigos locales. Ver Figura 5. No montar la caja de conexiones dentro del sumidero o estanque.
7. Montar la caja de conexiones para un soporte adecuado.
8. Pasar el conducto eléctrico hasta la caja de conexiones. Abrir orificios del tamaño adecuado para el tipo de conducto a utilizar. Asegurar los conectores herméticos a la caja de conexiones.
9. Identificar y rotular cada alambre antes de pasarlo por el conducto al interior del panel de control y de la caja de conexiones. Pasar los cables de corriente de la bomba y los del interruptor de control a través de los conectores hasta el interior de la caja de conexiones. Efectuar los empalmes en la caja de conexiones.
10. Apretar bien todos los acoples en la caja de conexiones. Todos los conectores de los cables deben ser herméticos y estar sellados.
11. Si no se necesita la caja de conexiones, identificar y marcar los cables en el flotador y en los extremos pelados.
12. Conectar los cables de la bomba y el flotador en la posición correcta en los terminales. Consultar el diagrama eléctrico al interior del panel de control para ver el esquema de los terminales.
13. Conectar los conductores del panel de control / alarma y de la bomba en la posición correcta en los terminales. Consultar el diagrama eléctrico al interior del panel de control para ver el esquema de los terminales.

NOTA: La fábrica recomienda utilizar fuentes de alimentación diferentes para la bomba y el panel de control / alarma.

**UNA VEZ FINALIZADA LA INSTALACIÓN,
VERIFICAR LA OPERACIÓN
DEL PANEL DE CONTROL.**

Instrucciones de instalación

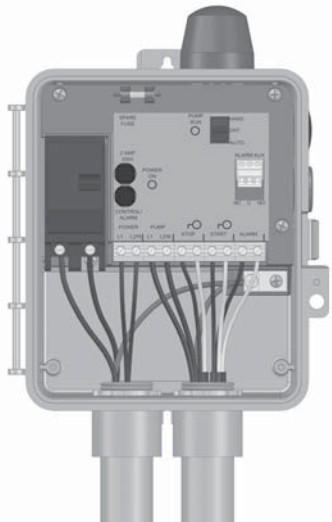


FIGURA 4
Vista de la instalación
de conductos

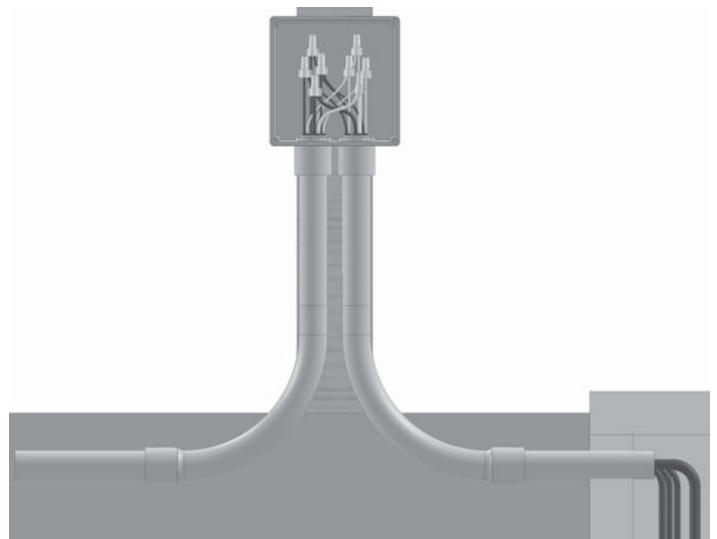


FIGURA 5
Vista de la caja de conexiones

Funcionamiento

Los paneles de control SJE-Rhombus® NEX Series™ Monofásico, Simplex están diseñados para funcionar en un sistema estándar de tres flotadores. Cuando todos los flotadores están en la posición abierta u OFF, el panel está inactivo. A medida que el nivel del líquido cambia y cierra el flotador de parada, el panel permanece inactivo hasta cuando el flotador de arranque se cierra. En este momento arranca la bomba siempre y cuando el interruptor HOA esté en modo AUTOMÁTICO y el poder en ON. La bomba permanece encendida (ON) hasta que se abran los flotadores de parada y arranque (vuelven a la posición OFF). La alarma se activa si el nivel del líquido sube por encima de los flotadores de parada y arranque llegando al flotador de alarma. La bocina de la alarma se silencia apretando y soltando el botón de prueba/silencio (Test/Silence).

Sistema de alarma (bocina y luz indicadora)

Al presentarse una condición de alarma, se activan la bocina y una luz roja indicadora. La bocina queda silenciada al apretar y soltar el botón de prueba/silencio. Cuando la condición de alarma se arregla, el sistema de alarma se restablece. El sistema de alarma se prueba apretando y soltando el botón de prueba/silencio (Test/Silence).

Interruptor HOA

El panel trae un interruptor manual-off-automático para la bomba. En el modo manual la bomba se enciende. En el modo automático, la bomba se enciende por las señales provenientes de los interruptores de flotador.

Luz de funcionamiento de la bomba

La luz de funcionamiento estará encendida (ON) en modo manual o en modo automático cuando la bomba está funcionando.

Disyuntor

El circuito de la bomba tiene un disyuntor termo magnético que desconecta la bomba y protege el circuito.

Contactos auxiliares secos

Normalmente abiertos – Los contactos están abiertos bajo condiciones normales y se cierran cuando hay una condición de alarma.

Normalmente cerrados – Los contactos están cerrados bajo condiciones normales y se abren cuando hay condiciones de alarma. Ambos tipos se restablecen automáticamente una vez se haya despejado la condición de alarma.

Para información acerca del funcionamiento y de opciones que no están especificadas en este manual o si tiene preguntas relacionadas con mantenimiento y reparación, por favor comunicarse con un técnico de servicio al cliente de SJE-Rhombus® al

**+ 1-800-RHOMBUS
(1-800-746-6287)**

La garantía queda anulada si se modifica el panel.

Solución de problemas

Bocina de la alarma

Al presionar el botón de prueba/silencio (test/silence) o al activar el flotador de alarma se debe encender la bocina de la alarma. Si no se escucha la bocina, reemplazarla con otra del mismo tipo.

Luz de alarma

Al presionar el botón de prueba/silencio (test/silence) o al activar el flotador de alarma se debe encender la bocina de la alarma. Si no se escucha la bocina, reemplazar el módulo de control.

Controles del flotador

Revisar los flotadores durante todo su período de operación. Limpiar, ajustar o reemplazar los flotadores dañados.

Comprobar la resistencia del flotador – La del flotador se puede medir para determinar si este está operando correctamente o está defectuoso. Utilice el siguiente procedimiento para medir la resistencia del flotador.

ADVERTENCIA: desconectar la entrada de corriente al panel.



1. Aislar el flotador desconectando uno o ambos conductores del flotador de los terminales respectivos.
2. Colocar un ohmímetro principal en uno de los cables del flotador y el segundo ohmímetro en el otro cable del flotador.
3. Seleccionar la escala R X 1 en el ohmímetro para leer unidades de ohmios. Con el flotador en la posición "off", la escala debe leer infinito (alta resistencia). Reemplazar el flotador si no se obtiene esta lectura. Con el flotador en la posición ON, la escala debe leer casi cero (muy bajas resistencia). Reemplazar el flotador si no se obtiene esta lectura.

NOTA: Las lecturas pueden variar dependiendo de la longitud del cable y la precisión del dispositivo de medición.

Fusibles

Verificar la continuidad del fusible. Con el poder apagado (OFF), sacar el fusible del porta fusible. Con el ohmímetro en la escala R X 1, mida la resistencia. Si la lectura da infinito, el fusible está quemado y debe cambiarse. Reemplazar el fusible con otro del mismo tipo, voltaje y amperaje.

Garantía limitada de cinco años de SJE-Rhombus®

SJE-RHOMBUS® garantiza al consumidor original que este producto estará libre de defectos de manufactura por un lapso de cinco años a partir de la fecha de compra. Durante ese período de tiempo, y sujetándose a las condiciones estipuladas más abajo, **SJE-RHOMBUS®** reparará o reemplazará para el consumidor original cualquier pieza que resulte ser defectuosa a causa de los materiales o la obra de mano de **SJE-RHOMBUS®**.

EL CABLEADO ELÉCTRICO Y EL MANTENIMIENTO DE ESTE PRODUCTO DEBEN SER REALIZADOS POR UN ELECTRICISTA AUTORIZADO.

ESTA GARANTÍA NO CUBRE: (A) daños ocasionados por rayos o relámpagos o por situaciones fuera del control de **SJE-RHOMBUS®**; (B) defectos o mal funcionamiento resultantes de instalar, hacer funcionar o dar mantenimiento al sistema sin seguir las instrucciones impresas suministradas; (C) fallos resultantes de abuso, mal uso, accidentes o negligencia; (D) los sistemas que no sean instalados acatando las normas locales, los reglamentos o la metodología técnica aceptada, y (E) los sistemas que sean reparados o modificados sin contar con la previa autorización de **SJE-RHOMBUS®**.

En algunos estados se prohíben las limitaciones con respecto al plazo de la garantía implícita; por tanto, es posible que la anterior limitación no sea aplicable en su caso. En algunos estados no se permiten la exclusión o limitación de daños incidentales o consecuentes; por tanto, es posible que la anterior limitación o exclusión no sea aplicable en su caso. Esta garantía le otorga derechos legales específicos; es posible además que le correspondan otros derechos que varían de un estado a otro.

PARA OBTENER SERVICIO CUBIERTO POR LA GARANTÍA: el consumidor deberá asumir toda la responsabilidad y los gastos de desinstalación, reinstalación y fletes. Cualquier elemento que requiera reparación o deba reemplazarse en virtud de esta garantía, debe devolverse a **SJE-RHOMBUS®** o al lugar que **SJE-RHOMBUS®** designe.

CUALQUIER GARANTÍA IMPLÍCITA DE COMERCIABILIDAD O IDONEIDAD QUEDA LIMITADA AL PERÍODO DE TIEMPO CUBIERTO POR ESTA GARANTÍA ESCRITA. BAJO NINGUNA CIRCUNSTANCIA, SJE-RHOMBUS® SERÁ RESPONSABLE DE DAÑOS INCIDENTALES O CONSECUENTES DE CUALQUIER TIPO QUE RESULTEN DEL INCUMPLIMIENTO DE ESTA GARANTÍA ESCRITA O DE CUALQUIER GARANTÍA IMPLÍCITA.

¡NOTA!

Los productos devueltos deben estar limpios, desinfectados y descontaminados según sea necesario antes de enviarlos de modo que se garantice que los empleados no van a estar expuestos a riesgos de salud durante la manipulación de dicho material. Se aplicarán todas las leyes y los reglamentos vigentes.

SJE-Rhombus® NEX Series™

Simplex monophasé

Manuel d'installation et de fonctionnement/dépannage



La garantie sera annulée en cas de modification du panneau de commande.

Pour toutes questions à l'égard de l'entretien, veuillez appeler l'usine :

1-800-RHOMBUS
(1-800-746-6287)

Fabriqué par :

SJE
Rhombus®

22650 County Highway 6 P.O. Box 1708
Detroit Lakes, Minnesota 56502 É.-U.
1-888-DIAL-SJE (1-888-342-5753)
Téléphone : 218-847-1317
Télécopieur : 218-847-4617
Courriel :
customer.service@sjerhombus.com
Site Internet : www.sjerhombus.com

Support technique :
Heures du lundi au vendredi,
de 7 h à 18 h Heure du Centre

Ce panneau de commande doit être installé et entretenu par un électricien certifié conformément au National Electric Code NFPA-70 et aux codes électriques provinciaux et locaux.

Tous les conduits reliant le puits ou le réservoir au panneau de contrôle doivent être scellés à l'aide d'un scellant à conduit pour empêcher l'humidité ou les gaz de pénétrer dans le panneau. **Les boîtiers NEMA 4X sont conçues pour un usage intérieur ou extérieur**, principalement pour assurer une protection contre la corrosion, la poussière poussée par le vent, la pluie, les éclaboussures ou de jets d'eau provenant d'un tuyau. **Les connecteurs de câble doivent être étanches dans les boîtiers NEMA 4X.**

Installation

Le panneau de contrôle Simplex monophasé NEX Series™ est conçu pour fonctionner avec trois flotteurs. Ces flotteurs commandent les fonctions d'arrêt de la pompe, du démarrage de la pompe et de l'alarme de haut niveau.

Installation des flotteurs

ATTENTION : si les flotteurs ne sont pas raccordés et installés dans l'ordre correct, le système de pompage ne fonctionnera pas correctement.

AVERTISSEMENT : Débranchez toutes les alimentations électriques avant d'installer les flotteurs dans le puisard. Ne pas le faire pourrait entraîner un risque grave ou mortel de choc électrique.

1. Utilisez les étiquettes pour identifier chaque flotteur selon leur fonction. (Arrêt, démarrage, alarme, etc.). Voir le diagramme pour les options de flotteur.
2. Déterminez votre niveau de fonctionnement normal, comme illustré sur la **Figure 1**.
3. Installez les flotteurs aux niveaux appropriés comme illustré sur les **Figures 2-3**. Assurez-vous que les flotteurs puissent bouger librement sans entrer en contact entre eux ou avec d'autre objet dans le puisard.

Si vous utilisez une pince de fixation, suivez les étapes 4-6.

4. Placez le câble du flotteur dans le collier, comme illustré sur la **Figure 2**.
5. Ajustez la position du collier au niveau d'activation désiré et serrez au tuyau de refoulement comme illustré sur la **Figure 2**.

ATTENTION : N'installez jamais le câble sous le collier.

6. Serrez le collier à l'aide d'un tournevis. Un serrage excessif risque d'endommager l'attache en plastique. Assurez-vous que le câble de flotteur ne peut pas entrer en contact avec la bande du collier durant le fonctionnement.

REMARQUE : toutes les composantes du collier sont en acier inoxydable 18-8. Pour obtenir des pièces de rechange, consultez votre fournisseur SJE-Rhombus®.

Instructions d'installation

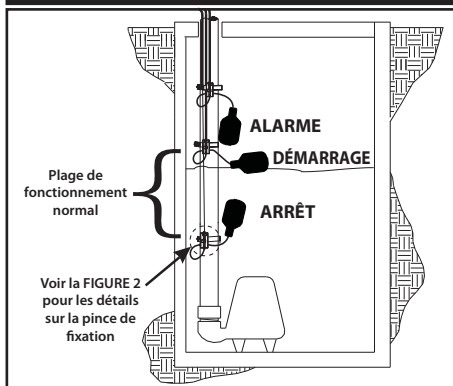


FIGURE 1

Installation du système de vidange de la pompe à trois flotteurs Simplex

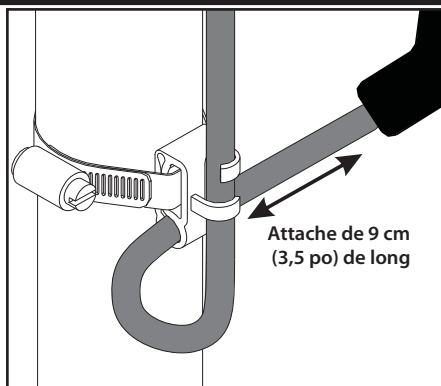


FIGURE 2

Détail du collier de serrage

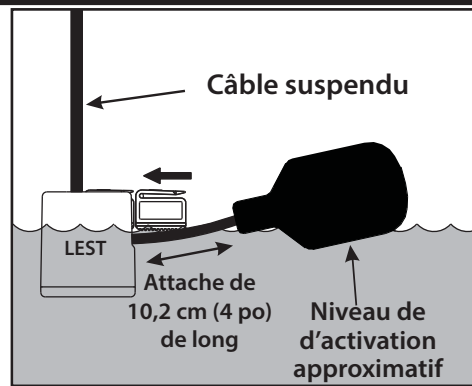


FIGURE 3

Flotteur avec lest

Installer le Panneau de Contrôle

1. Déterminez le lieu d'installation du panneau. Si la distance excède la longueur des câbles des flotteurs ou des câbles d'alimentation de la pompe, un épissage sera requis. Pour une installation extérieure ou en lieu humide, nous recommandons d'utiliser une boîte de jonction étanche SJE-Rhombus® avec des connecteurs pour effectuer les raccordements requis. **Vous devez utiliser un scellant à conduit pour empêcher l'humidité ou les gaz de pénétrer le panneau.**
2. Installez le panneau de contrôle (les brides de fixation font partis du boîtier).
3. Déterminez l'emplacement des conduits nécessaires sur le boîtier comme illustré sur la Figure 4. Vérifiez les codes électriques locaux et le diagramme pour déterminer le nombre de circuits d'alimentation requis.

REMARQUE : Assurez-vous que la tension d'entrée soit de simple phase et identique à celle de la pompe utilisée.

En cas de doute, consultez la plaque signalétique de la pompe pour vérifier les exigences électriques.

4. Percez les trous de diamètres appropriés aux types de connecteurs à utiliser.

REMARQUE : si vous utilisez du conduit, choisissez un de diamètre suffisamment large pour de passer les câbles de pompe et des flotteurs. **Vous devez utiliser un scellant à conduit pour empêcher l'humidité ou les gaz de pénétrer le panneau.**

5. Fixez les connecteurs de câble et/ou les connecteurs de conduit au boîtier.

**POUR UNE INSTALLATION SANS EPISSAGE,
PROCEDEZ À L'ÉTAPE 11;
POUR UNE INSTALLATION NÉCESSITANT UN
EPISSAGE, SUIVEZ LES ÉTAPES DE 6 À 10.**

6. Déterminez le lieu d'installation de la boîte de jonction conformément aux exigences du code local. Voir la Figure 5. **Ne jamais installer** la boîte de jonction à l'intérieur du puits ou du bassin.
7. Installez la boîte de jonction sur un support approprié.
8. Acheminez les conduits à la boîte de jonction. Percez des trous de dimensions appropriées au type de conduit utilisé. Fixez les connecteurs étanches à la boîte de jonction.
9. Identifiez et étiquetez chaque câble avant de les passer dans les conduits au panneau de contrôle et à la boîte de jonction. Passez les câbles d'alimentation de la pompe et les câbles flotteurs à l'intérieur des connecteurs dans la boîte de jonction.
10. Serrez solidement tous les raccords dans la boîte de jonction. Assurez-vous que tous les raccords de câble sont étanches et scellés.
11. Si une boîte de jonction n'est pas requise, identifiez et étiquetez les câbles aux flotteurs et aux extrémités dénudées.
12. Branchez les câbles de la pompe et des flotteurs aux borniers appropriés. Consultez le diagramme à l'intérieur du panneau de contrôle pour identifier la fonction de chaque bornier.
13. Branchez les câbles d'alimentation de la pompe et pour le contrôle/alarme aux borniers appropriés. Consultez le diagramme à l'intérieur du panneau de contrôle pour identifier la fonction de chaque bornier.

REMARQUE : Nous recommandons l'approvisionnement de 2 alimentations distinctes au panneau de contrôle. Une pour la pompe et une autre pour le contrôle/alarme. Si une seule alimentation est utilisée, il y a risque de perte de la fonction d'alarme si la pompe déclenche le disjoncteur d'alimentation.

**VÉRIFIEZ LE FONCTIONNEMENT CORRECT
DU PANNEAU DE CONTRÔLE
APRÈS L'INSTALLATION.**

Instructions d'installation

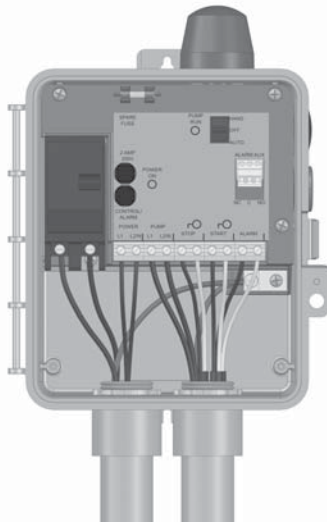


FIGURE 4
Installation avec conduits

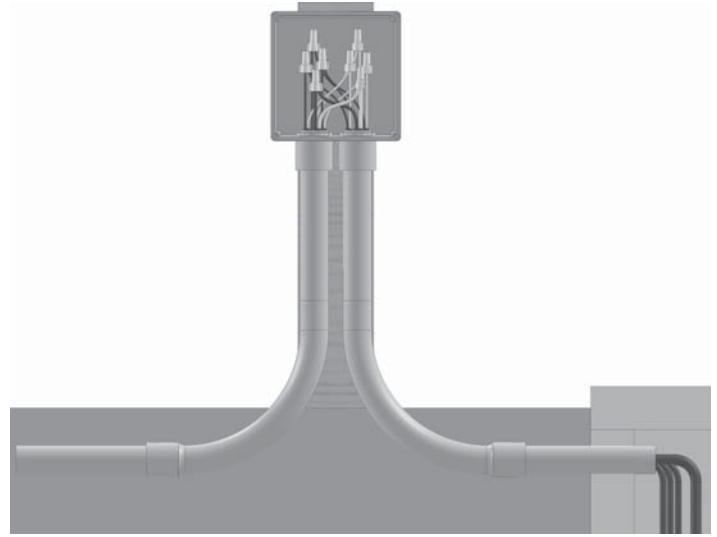


FIGURE 5
Boîte de jonction

Utilisations

Le panneau de contrôle Simplex monophasé SJE-Rhombus® NEX Series™ est conçu pour fonctionner avec trois flotteurs. Lorsque tous les flotteurs se trouvent en position ouverte ou ARRÊT (OFF), le panneau est inactif. Si le niveau de liquide monte et cause la fermeture du flotteur d'arrêt, le panneau demeure inactif jusqu'à ce que le flotteur de démarrage se ferme également. À ce moment, la pompe se mettra en marche, pourvu que le commutateur HOA soit en mode AUTOMATIQUE et que le panneau soit alimenté par la tension requise. La pompe restera EN MARCHÉ jusqu'à ce que les flotteurs d'arrêt et de démarrage s'ouvrent (retournent en position ARRÊT (OFF)). Si le niveau de liquide monte au-delà des flotteurs d'arrêt et de démarrage et atteint le flotteur d'alarme, l'alarme sera activée. Pour couper la sirène d'alarme, appuyez momentanément sur le bouton « test/silence ».

Système d'alarme (sirène et témoin)

Lorsqu'une alarme est déclenchée, un témoin rouge s'allume et une sirène retentit. Si vous appuyez/relâchez le bouton « test/silence », la sirène ne retentira pas. Lorsque l'alarme est corrigée, le système d'alarme est réinitialisé. Pour vérifier le système d'alarme appuyez sur le commutateur « test/silence ».

Commutateur HOA

Le commutateur manuel-arrêt-automatique (HOA) est conçu pour le contrôle de la pompe. En mode manuel (H), la pompe se met en marche immédiatement et reste en marche tant que le commutateur est en position (H). En mode automatique (A), la marche de la pompe est contrôlée automatiquement à partir des flotteurs.

Lampe témoin de marche de la pompe

La lampe témoin de marche s'ALLUMERA (ON) en mode manuel (H) ou automatique (A) lorsque la pompe est appelée à marcher.

Disjoncteur

Le circuit de puissance est équipé d'un disjoncteur thermomagnétique permettant d'isoler la pompe et d'assurer la protection du circuit de dérivation.

Contacts auxiliaires secs

Normalement ouverts – Les contacts sont ouverts en conditions normales et fermés en cas d'alarme.

Normalement fermés – Les contacts sont fermés en conditions normales et ouverts en cas d'alarme.

Les deux types se réinitialisent automatiquement dès que l'alarme est corrigée.

Pour plus de détails sur le fonctionnement des options non indiquées aux présentes ou pour des questions sur l'entretien, appelez un technicien SJE-Rhombus® du service après-vente au

**1-800-RHOMBUS
(1-800-746-6287)**

La garantie sera annulée en cas de modification du panneau de commande.

Dépannage

Sirène d'alarme

Une pression sur le bouton test/silence ou l'activation du flotteur d'alarme devrait déclencher la sirène d'alarme. Si la sirène ne retentit pas, remplacez-la par une autre de même type.



Témoin d'alarme

Une pression sur le bouton test/silence ou l'activation du flotteur d'alarme devrait allumer le témoin d'alarme. Si le témoin ne s'allume pas, remplacez le module de contrôle.

Contrôle des flotteurs

Vérifiez le fonctionnement de chaque flotteur à tout niveau d'opération. Nettoyez ou réglez si nécessaire. Remplacez les flotteurs endommagés.

Vérification de la résistance des flotteurs – La résistance des flotteurs peut être vérifiée pour déterminer si les flotteurs fonctionnent correctement ou non. Utilisez la procédure suivante pour vérifier la résistance du flotteur.

AVERTISSEMENT : coupez tous les alimentations du panneau.

1. Isolez le flotteur en débranchant un ou les deux fils de sortie du flotteur des bornes du flotteur.
2. Connectez votre ohmmètre entre les câbles du flotteur.
3. En position «arrêt», la résistance devrait être infinie. Remplacez le flotteur si vous n'obtenez pas cette mesure. Avec le flotteur est en position MARCHE, la mesure devrait être presque zéro (résistance très basse). Remplacez le flotteur si vous n'obtenez pas cette mesure.

REMARQUE : les lectures peuvent varier selon la longueur du câble et l'exactitude des appareils de mesure.

Fusibles

Vérifiez la continuité du fusible. Avec que l'alimentation COUPÉ (OFF), retirez le fusible du bloc-fusibles. Mesurer la résistance. Une résistance infinie indique la présence d'un fusible sauté qui doit être remplacé. Remplacez le fusible par un autre de même type, s'assurant que la tension et l'ampérage soient identiques.

Garantie limitée SJE-Rhombus® de cinq ans

SJE-RHOMBUS® garantit au consommateur d'origine que ce produit sera exempt de défauts de fabrication pour une période de cinq ans suivant la date d'achat. Durant cette période et sous réserve des conditions décrites ci-bas, **SJE-RHOMBUS®** réparera ou remplacera, à l'attention du consommateur d'origine, tout composant s'avérant défectueux en raison d'une défaillance des matériaux ou de la main-d'œuvre de **SJE-RHOMBUS®**.

LE BRANCHEMENT ÉLECTRIQUE ET L'ENTRETIEN DE CE PRODUIT DOIVENT ÊTRE EFFECTUÉS PAR UN ÉLECTRICIEN CERTIFIÉ.

CETTE GARANTIE NE S'APPLIQUE PAS : (A) aux dommages dus à la foudre ou à des conditions indépendantes de la volonté de **SJE-RHOMBUS®** ; (B) à des défauts ou défaillances résultant d'une installation non conforme, du non-respect des instructions écrites d'exploitation ou d'entretien de l'appareil; (C) à des défaillances résultant d'abus, de mauvaise utilisation, d'accident, ou de négligence ; (D) aux appareils qui ne sont pas installés conformément aux codes et ordonnances locales applicables ou pratiques du métier acceptées et, (E) aux appareils réparés et/ou modifiés sans l'autorisation préalable de **SJE-RHOMBUS®**.

Certains États ne permettent pas de limitations sur la durée d'une garantie implicite. La limitation ci-dessus peut ainsi ne pas s'appliquer à vous. Certains États ne permettent pas l'exclusion ou la limitation des dommages conséquents ou fortuits. La limitation ou l'exclusion ci-dessus peuvent ainsi ne pas s'appliquer à vous. Cette garantie vous confère des droits légaux spécifiques. Vous pouvez aussi avoir d'autres droits qui varient d'un État à l'autre.

POUR OBTENIR LE SERVICE DE GARANTIE : le consommateur devra assumer toute responsabilité et frais pour l'enlèvement, la réinstallation et le transport de l'appareil. Tout composant devant être réparé ou remplacé en vertu de cette garantie doit être retourné à **SJE-RHOMBUS®**, ou tout endroit désigné par **SJE-RHOMBUS®**.

TOUTE GARANTIE IMPLICITE DE QUALITÉ MARCHANDE OU D'APTITUDE À UN USAGE PARTICULIER EST LIMITÉE À LA DURÉE DE CETTE GARANTIE ÉCRITE. SJE-RHOMBUS® NE POURRA PAS D'AUCUNE MANIÈRE ÊTRE TENU RESPONSABLE DE TOUS DOMMAGES CONSÉQUENTS OU FORTUITS RÉSULTANT D'UNE RUPTURE DE CETTE GARANTIE ÉCRITE OU DE TOUTE AUTRE GARANTIE IMPLICITE.

REMARQUE !

Les produits retournés doivent être nettoyés, désinfectés ou décontaminés le cas échéant, avant l'expédition pour éviter d'exposer les employés à des risques sanitaires lors de la manipulation dudit matériau. Toutes les lois et réglementations en vigueur sont applicables.